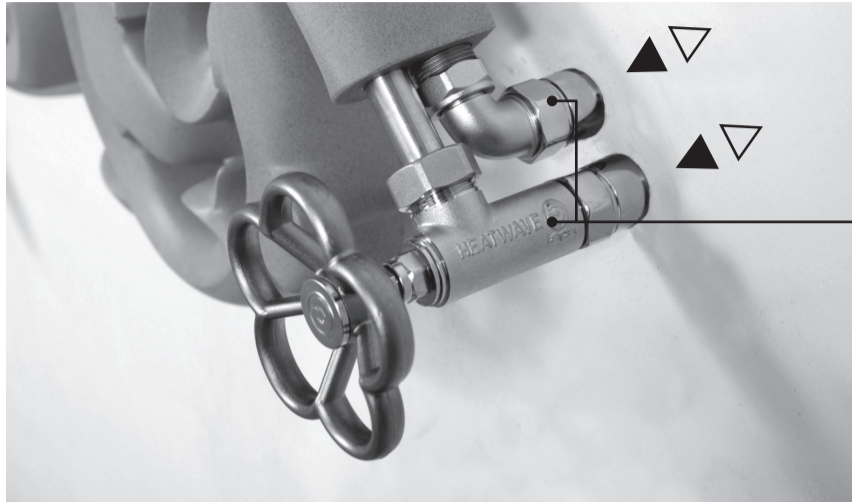


C



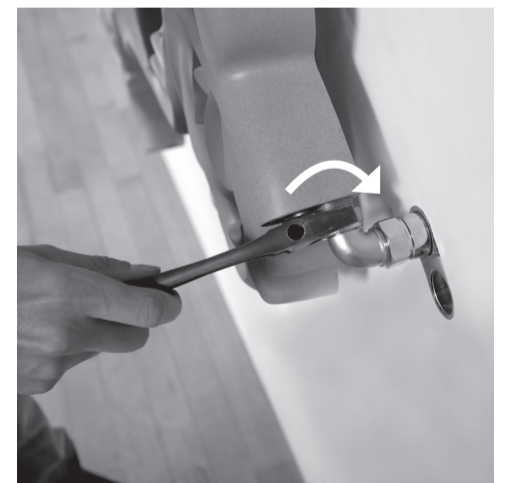
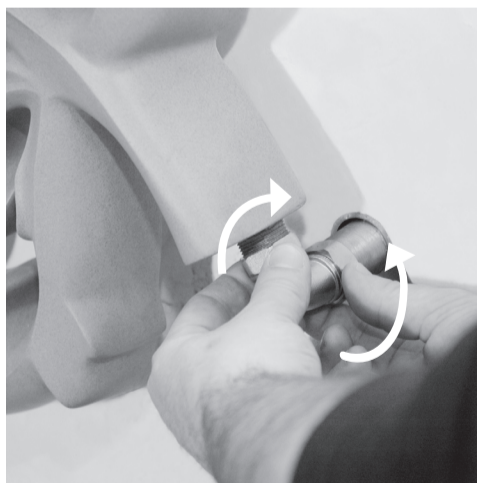
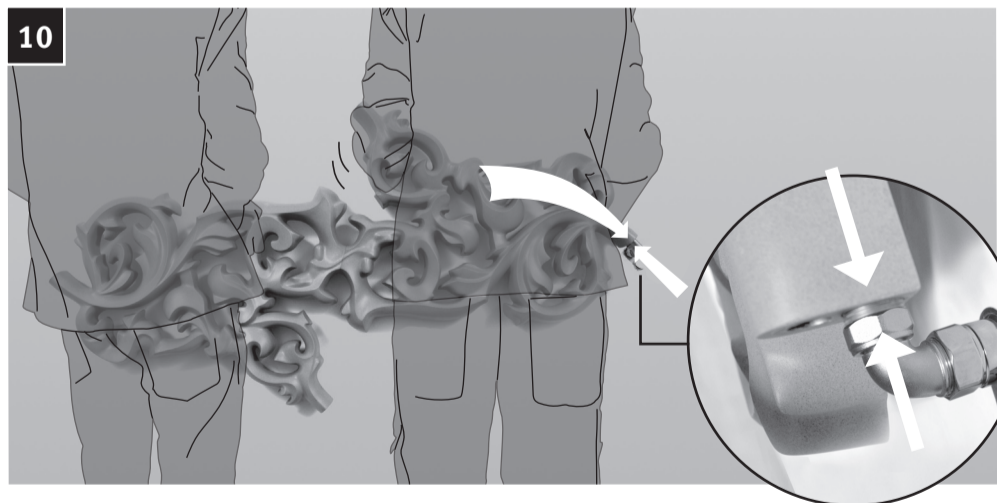
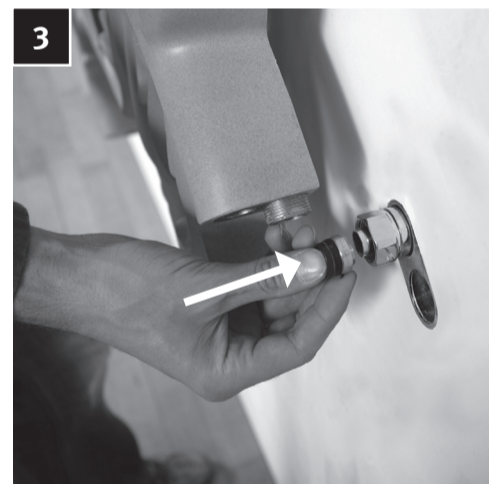
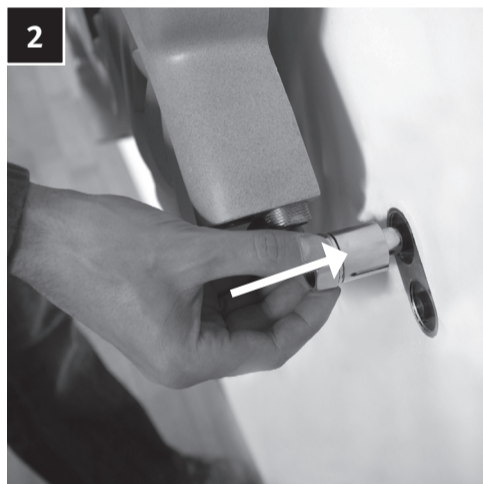
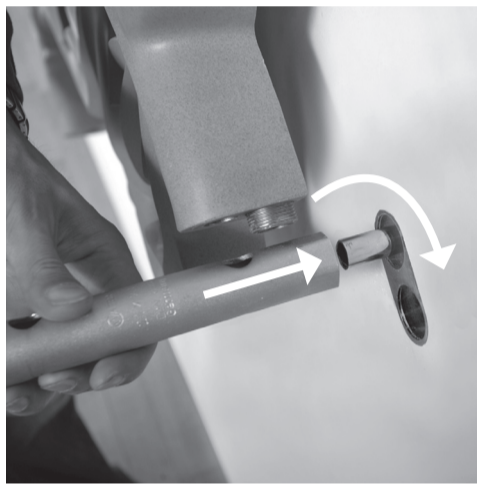
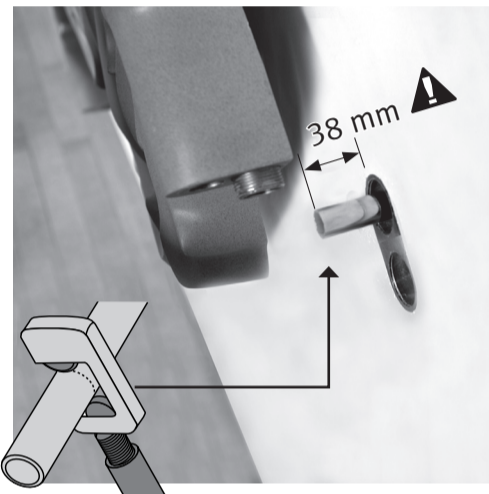
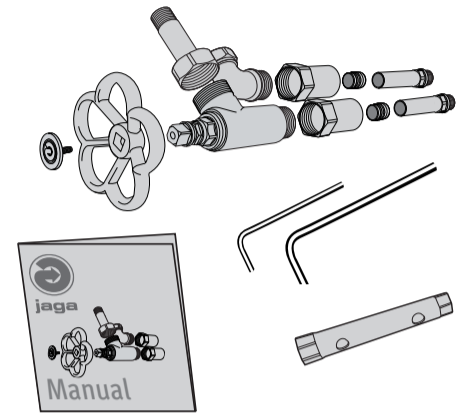
Opgepast: Sommige onderdelen van het ventiel kunnen warm worden tijdens gebruik.

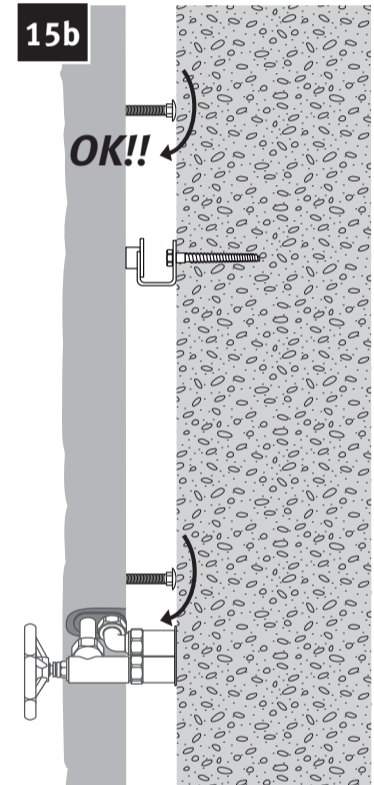
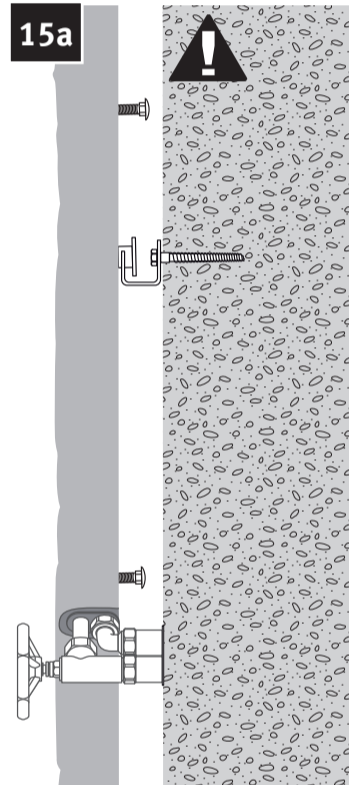
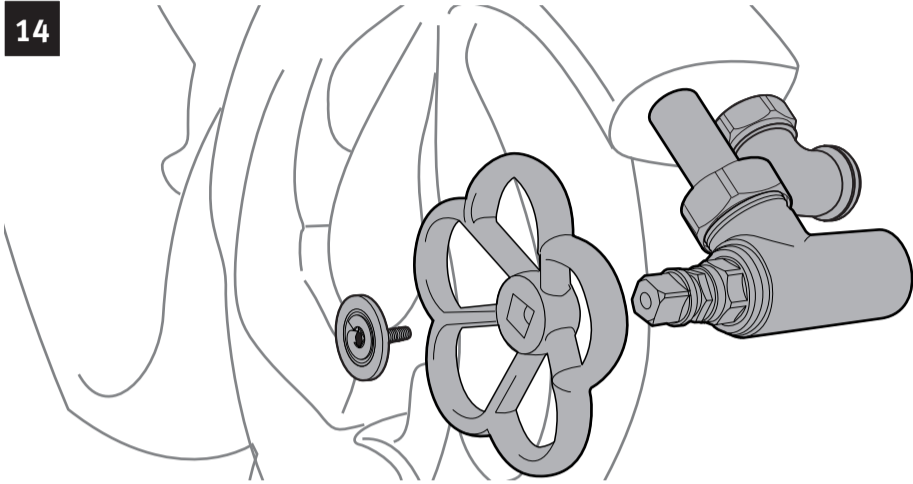
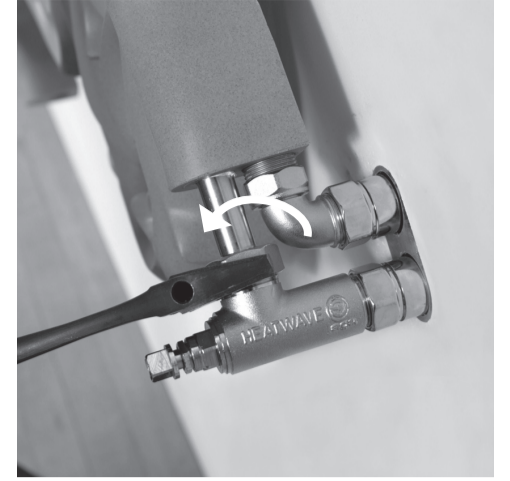
Attention: Certaines parties de la vanne peuvent chauffer pendant l'utilisation.

Achtung: Einige Teile des Ventils können heiß werden.

Caution: Parts of the valve can get hot during operation.

Onderdelen - Parts - Teile





ontluchting - purge - Entlüftung - air venting

De ontluchting van de Heatwave gebeurt automatisch via de centrale ontluchter. Tijdens het ontluchten moeten alle andere toestellen op hetzelfde circuit afgesloten worden.

La purge du Heatwave se déroule automatiquement par le biais du purgeur central. Pendant la purge, tous les autres appareils branchés sur le même circuit doivent être fermés.

Entlüftung des Heatwave passiert automatisch durch den zentralen Entlüfter. Während der Entlüftung, schliessen Sie alle anderen Geräten auf dem Stromkreis ab.

Air venting of the Heatwave is done through the central air release vent. Whilst purging is in progress ensure all other connections on the circuit are closed.