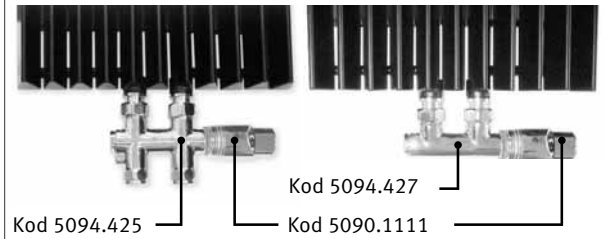
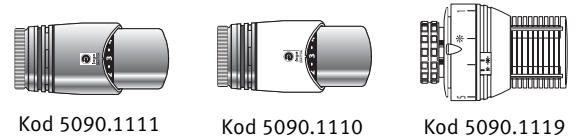


L	51.9	62.5	73.3
C	30.0	40.0	50.0
D	10.7	11.2	12.7
E	6.7	6.2	7.7
F	2.2	3.0	2.5

OPCJA



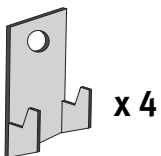
Standard



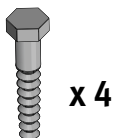
Złącza do instalacji znajdziesz w katalogu Jaga www.jaga.com.pl

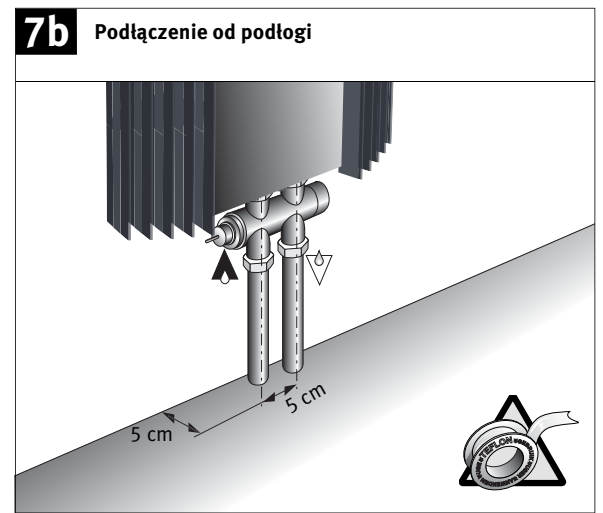
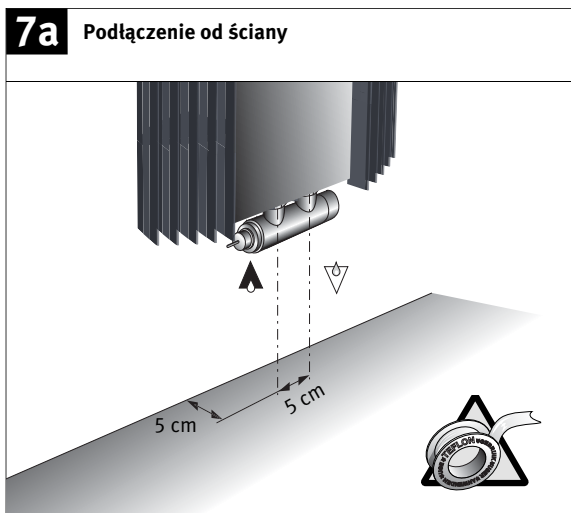
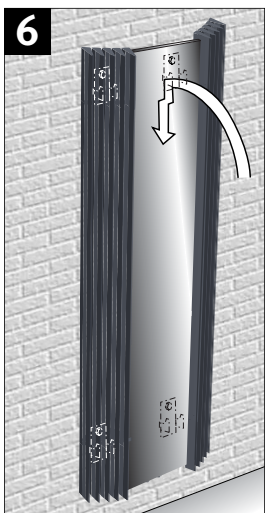
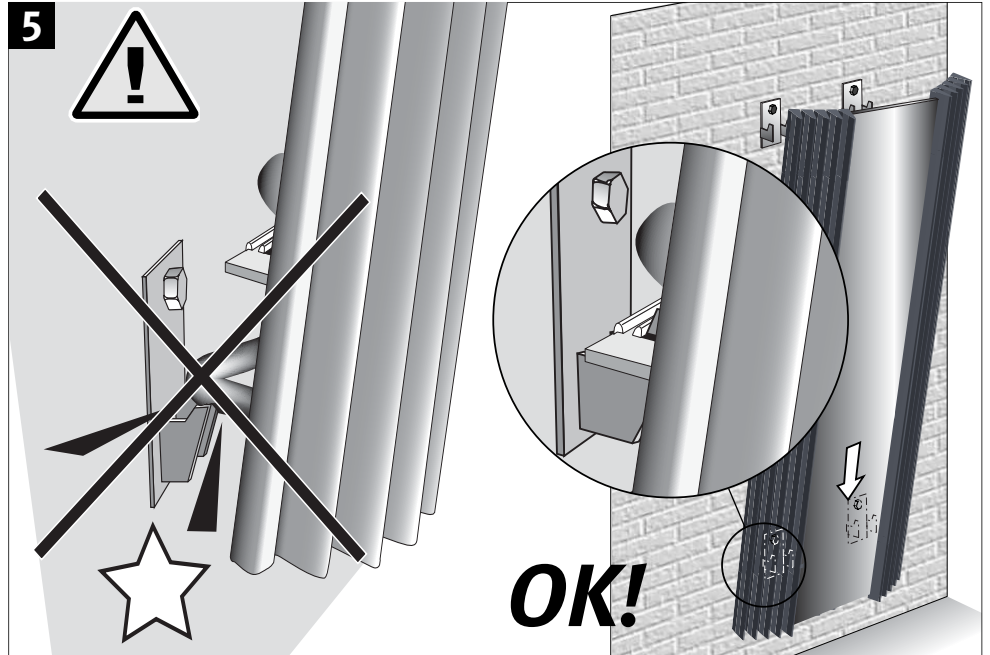
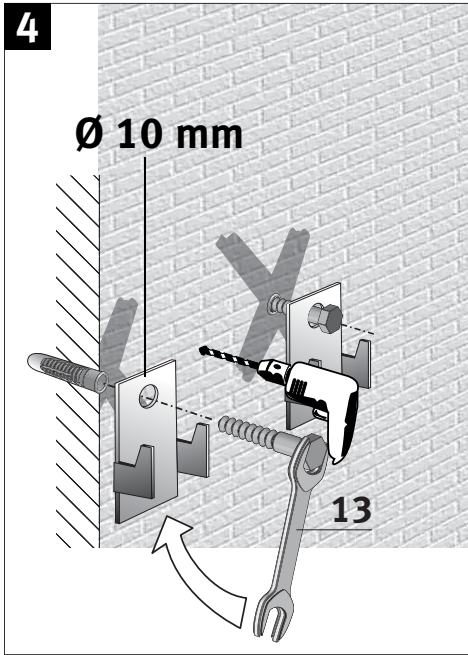
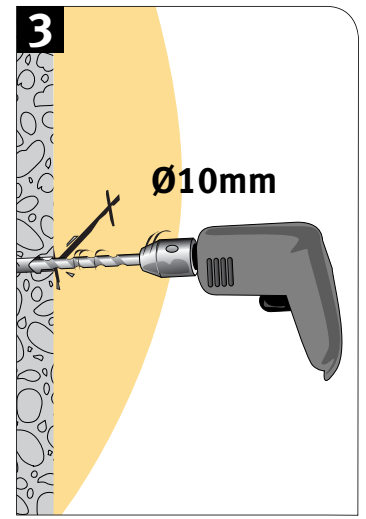
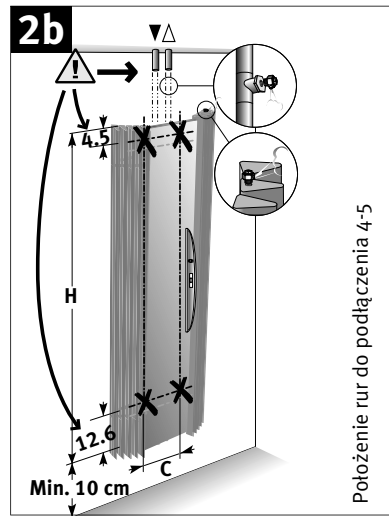
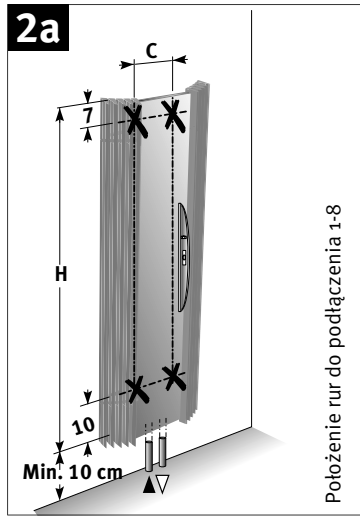
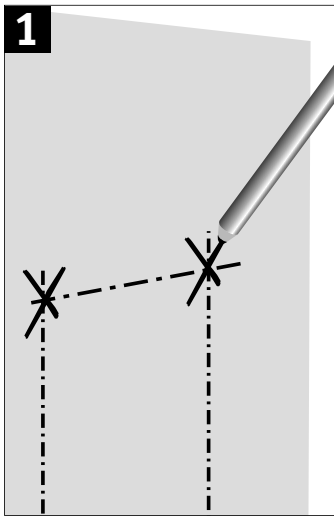
UWAGA

Aby zagwarantować moc grzejnika Jaga zaleca stosować rurki o średnicach 16/2, 18/1 of 18/2.

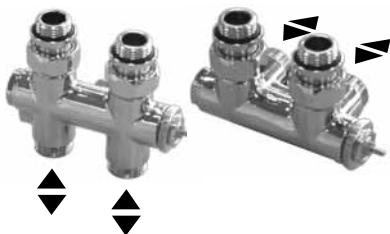


Ze względów bezpieczeństwa kotki rozporowe nie są dostarczane w komplecie. Dobierz odpowiednie kotki do swojej ściany.





Podłączenie do instalacji jedno- lub dwururowej



Zasilanie z prawej lub lewej strony, niezależne od pozycji głowicy termostaticznej.

