

Jaga do zabudowy Hybrid



Jaga Do zabudowy z wentylatorami

Grzejniki do zabudowy to unikalne rozwiązanie, które pozwala na umieszczenie grzejnika w wielu niewykorzystanych do tej pory miejscach. Konstrukcja grzejnika konwektorowego sprawia, że możemy zabudować grzejniki obudowami z różnych materiałów bez straty wydajności cieplnej. Dzięki wbudowanym wentylatorom możliwe jest dwukrotne lub nawet trzykrotne zwiększenie mocy. W ten sposób można zredukować temperaturę zasilania z 75°C do 55°C, przy tym samym wymiarze grzejnika.

Obudowa:

- obudowa grzejnika zabezpieczana jest powłoką lakierniczą w kolorze RAL 7024 (szary). Powłoka stanowi zabezpieczenie antykorozyjne grzejnika.
- temperatura obudowy nigdy nie przekracza 43°C, zgodnie normą bezpieczeństwa DHSS DN4
- obudowę można zdemontować w prosty sposób w celu oczyszczenia wymiennika ciepła

Wymiennik ciepła Low-H2O:

- wymiennik grzejników Jaga wykonany jest z czystej miedzi i aluminium co powoduje że jest on całkowicie nierdzewny
- każdy wymiennik testowany jest przy ciśnieniu 20 barów
- wymiennik grzejnika wykończony specjalnym lakierem, który uniemożliwia przywieranie kurzu do nagrzewających się elementów
- mała pojemność wodna gwarantuje szybkie nagrzewanie się grzejnika
- duża wydajność cieplna zarówno przy normalnych jak i bardzo niskich temperaturach zasilania
- optymalna kombinacja konwekcji (cyrkulacja ciepłego powietrza) i radiacji
- **30 lat** gwarancji na wymiennik ciepła

Standardowa dostawa

- wymiennik ciepła Low-H₂O z konsolami ściennymi, zestaw montażowy, odpowietrznik kolanko (STANDARD) lub przedłużony (TWIN) 1/8" i korek 1/2";
- częściowo zamontowana obudowa z lewym lub prawym podłączeniem u dołu grzejnika
- łatwa do zainstalowania jednostka DBH z zasilaczem 24VDC i panelem sterującym

Wyposażenie opcjonalne:

- zawory podłączeniowe
- głowice termostatyczne
- złączki zaciskowe

W cenie grzejnika nie zawiera się cena zestawu podłączeniowego z głowicą.

Grzejnik produkowany pod zamówienie Klienta.

Warianty

WYSOKOŚĆ [CM]	DŁUGOŚĆ [CM]	TYP	MOC ŚRODKOWA WENTYLATORÓW (75/65)[W]	MOC CHŁODZENIA [W]	WYSYŁKA	CENA	CENA Z 30NI PRZED PROM.
30	140	11	3333	558	Na zamówienie	5208.00 zł 4010.16 zł	4032.49 zł
40	140	11	3333	558	Na zamówienie	5327.00 zł 4101.79 zł	4124.89 zł
60	140	11	333	558	Na zamówienie	5570.00 zł 4288.90 zł	4312.77 zł
30	60	16	1503	230	Na zamówienie	3522.00 zł 2711.94 zł	2727.34 zł
40	60	16	1503	230	Na zamówienie	3592.00 zł 2765.84 zł	2782.01 zł
50	60	16	1503	230	Na zamówienie	3663.00 zł 2820.51 zł	2835.91 zł
60	60	16	1503	230	Na zamówienie	3717.00 zł 2862.09 zł	2878.26 zł
30	80	11	1770	296	Na zamówienie	3641.00 zł 2803.57 zł	2819.74 zł
40	80	11	1770	296	Na zamówienie	3690.00 zł 2841.30 zł	2857.47 zł
50	80	11	1770	296	Na zamówienie	3765.00 zł 2899.05 zł	2915.99 zł
60	80	11	1770	296	Na zamówienie	3841.00 zł 2957.57 zł	2974.51 zł
30	80	16	2188	335	Na zamówienie	4089.00 zł 3148.53 zł	3167.01 zł
40	80	16	2188	335	Na zamówienie	4165.00 zł 3207.05 zł	3225.53 zł
50	80	16	2188	335	Na zamówienie	4246.00 zł 3269.42 zł	3287.90 zł
60	80	16	2188	335	Na zamówienie	4306.00 zł 3315.62 zł	3334.10 zł
30	100	11	2301	385	Na zamówienie	4354.00 zł 3352.58 zł	3371.83 zł
40	100	11	2301	385	Na zamówienie	4446.00 zł 3423.42 zł	3442.67 zł
50	100	11	2301	385	Na zamówienie	4516.00 zł 3477.32 zł	3497.34 zł
60	100	11	2301	385	Na zamówienie	4613.00 zł 3552.01 zł	3572.80 zł
30	100	16	2817	431	Na zamówienie	5029.00 zł 3872.33 zł	3894.66 zł
40	100	16	2817	431	Na zamówienie	5110.00 zł 3934.70 zł	3957.03 zł
50	100	16	2817	431	Na zamówienie	5202.00 zł 4005.54 zł	4028.64 zł
60	100	16	2817	431	Na zamówienie	5283.00 zł 4067.91 zł	4091.01 zł
30	120	11	2822	473	Na zamówienie	4765.00 zł 3669.05 zł	3689.84 zł
40	120	11	2822	473	Na zamówienie	4862.00 zł 3743.74 zł	3765.30 zł
50	120	11	2822	473	Na zamówienie	4954.00 zł 3814.58 zł	3836.14 zł
60	120	11	2822	473	Na zamówienie	5051.00 zł 3889.27 zł	3911.60 zł
30	120	16	3472	532	Na zamówienie	5505.00 zł 4238.85 zł	4262.72 zł
40	120	16	3472	532	Na zamówienie	5613.00 zł 4322.01 zł	4346.65 zł
50	120	16	3472	532	Na zamówienie	5715.00 zł 4400.55 zł	4425.96 zł
60	120	16	3472	532	Na zamówienie	5807.00 zł 4471.39 zł	4496.80 zł
50	140	11	3333	558	Na zamówienie	5440.00 zł 4188.80 zł	4212.67 zł
30	140	16	4117	630	Na zamówienie	6045.00 zł 4654.65 zł	4680.83 zł
40	140	16	4117	630	Na zamówienie	6191.00 zł 4767.07 zł	4794.02 zł
50	140	16	4117	630	Na zamówienie	6310.00 zł 4858.70 zł	4885.65 zł
60	140	16	4117	630	Na zamówienie	6418.00 zł 4941.86 zł	4969.58 zł
30	160	11	3835	642	Na zamówienie	6369.00 zł 4904.13 zł	4931.85 zł

40	160	11	3835	642	Na zamówienie	6488.00 zł	4995.76 zł	5024.25 zł
50	160	11	3835	642	Na zamówienie	6607.00 zł	5087.39 zł	5115.88 zł
60	160	11	3835	642	Na zamówienie	6753.00 zł	5199.81 zł	5229.07 zł
30	160	16	4717	722	Na zamówienie	7487.00 zł	5764.99 zł	5798.10 zł
40	160	16	4717	722	Na zamówienie	7633.00 zł	5877.41 zł	5911.29 zł
50	160	16	4717	722	Na zamówienie	7774.00 zł	5985.98 zł	6019.86 zł
60	160	16	4717	722	Na zamówienie	7893.00 zł	6077.61 zł	6111.49 zł
30	200	11	4821	807	Na zamówienie	7304.00 zł	5624.08 zł	5655.65 zł
40	200	11	4821	807	Na zamówienie	7450.00 zł	5736.50 zł	5768.84 zł
50	200	11	4821	807	Na zamówienie	7617.00 zł	5865.09 zł	5898.20 zł
60	200	11	4821	807	Na zamówienie	7790.00 zł	5998.30 zł	6032.18 zł
30	200	16	5971	914	Na zamówienie	8860.00 zł	6822.20 zł	6860.70 zł
40	200	16	5971	914	Na zamówienie	9038.00 zł	6959.26 zł	6998.53 zł
50	200	16	5971	914	Na zamówienie	9200.00 zł	7084.00 zł	7124.04 zł
60	200	16	5971	914	Na zamówienie	9367.00 zł	7212.59 zł	7253.40 zł
30	240	11	5738	961	Na zamówienie	8973.00 zł	6909.21 zł	6948.48 zł
40	240	11	5738	961	Na zamówienie	9157.00 zł	7050.89 zł	7090.93 zł
50	240	11	5738	961	Na zamówienie	9346.00 zł	7196.42 zł	7237.23 zł
60	240	11	5738	961	Na zamówienie	9567.00 zł	7366.59 zł	7408.17 zł
30	240	16	7168	1098	Na zamówienie	11010.00 zł	8477.70 zł	8525.44 zł
40	240	16	7168	1098	Na zamówienie	11226.00 zł	8644.02 zł	8692.53 zł
50	240	16	7168	1098	Na zamówienie	11426.00 zł	8798.02 zł	8847.30 zł
60	240	16	7168	1098	Na zamówienie	11598.00 zł	8930.46 zł	8981.28 zł
30	280	11	6599	1056	Na zamówienie	9783.00 zł	7532.91 zł	7576.03 zł
40	280	11	6599	1056	Na zamówienie	9999.00 zł	7699.23 zł	7743.12 zł
50	280	11	6599	1056	Na zamówienie	10215.00 zł	7865.55 zł	7910.21 zł
60	280	11	6599	1056	Na zamówienie	10459.00 zł	8053.43 zł	8098.86 zł
30	280	16	8348	1278	Na zamówienie	12176.00 zł	9375.52 zł	9429.42 zł
40	280	16	8348	1278	Na zamówienie	12430.00 zł	9571.10 zł	9625.77 zł
50	280	16	8348	1278	Na zamówienie	12652.00 zł	9742.04 zł	9797.48 zł
60	280	16	8348	1278		12863.00 zł	9904.51 zł	9959.95 zł

Moce grzejników

DIMENSIONS	POSITION	HEATING Room temperature 20°C				COOLING Room temperature 27°C	SOUND PRESSURE	ELECTRIC POWER CONSUMPTION	
		75/65 Watts	55/45 Watts	45/35 Watts	35/30 Watts	16/18 Watts			
H	L	B							
cm	cm	cm							
HHH 060	11	1	1142	647	409	246	191	26.0	4.8
		2	1223	693	438	263	205	30.0	5.4
		3	1447	819	518	311	242	40.0	6.8
HHH 060	16	1	1400	793	501	301	214	26.0	4.8
		2	1503	851	538	323	230	30.0	5.5
		3	1989	1126	712	428	305	41.1	7.2
HHH 080	11	1	1648	933	589	355	276	26.0	6.3
		2	1770	1002	633	381	296	30.0	6.8
		3	2136	1210	764	460	358	41.8	9.1
HHH 080	16	1	2040	1156	730	439	312	26.0	6.0
		2	2188	1239	783	471	335	30.0	6.7
		3	2936	1663	1050	632	450	42.4	9.0
HHH 100	11	1	2136	1210	764	460	358	26.0	7.8
		2	2301	1303	823	495	385	30.0	8.7
		3	2825	1600	1011	608	473	43.0	12.2
HHH 100	16	1	2630	1490	941	566	403	26.0	7.0
		2	2817	1595	1008	606	431	30.0	7.7
		3	3883	2199	1389	836	595	44.1	10.7
HHH 120	11	1	2612	1479	935	562	437	26.0	8.9
		2	2822	1598	1010	607	473	30.0	9.9
		3	3514	1990	1257	756	589	44.0	14.8
HHH 120	16	1	3242	1836	1160	698	496	26.0	8.7
		2	3472	1966	1242	747	532	30.0	9.8
		3	4830	2735	1728	1039	740	44.8	14.3
HHH 140	11	1	3077	1743	1101	662	515	26.0	10.1
		2	3333	1887	1192	717	558	30.0	11.2
		3	4203	2380	1504	904	704	44.8	17.5
HHH 140	16	1	3844	2177	1376	827	589	26.0	9.6
		2	4117	2332	1473	886	630	30.0	10.5
		3	5777	3272	2067	1243	885	45.4	14.4
HHH 160	11	1	3533	2001	1264	760	592	26.0	11.0
		2	3835	2172	1372	825	642	30.0	12.4
		3	4892	2771	1750	1053	819	45.5	19.2
HHH 160	16	1	4418	2502	1581	951	676	26.0	11.5
		2	4717	2671	1688	1015	722	30.0	12.8
		3	6724	3808	2406	1447	1030	46.4	19.6
HHH 200	11	1	4423	2505	1582	952	741	26.0	13.4
		2	4821	2730	1725	1037	807	30.0	14.8
		3	6270	3551	2243	1349	1050	46.5	24.0
HHH 200	16	1	5667	3210	2028	1220	868	26.0	13.2
		2	5971	3382	2137	1285	914	30.0	14.7
		3	8618	4881	3083	1855	1320	47.1	23.5
HHH 240	11	1	5238	2967	1874	1127	877	26.0	14.8
		2	5738	3250	2053	1235	961	30.0	16.6
		3	7648	4331	2736	1646	1281	47.2	28.0
HHH 240	16	1	6916	3917	2475	1488	1059	26.0	16.4
		2	7168	4060	2565	1543	1098	30.0	17.7
		3	10512	5953	3761	2262	1610	48.1	29.7
HHH 280	11	1	5977	3385	2138	1286	956	26.0	16.2
		2	6599	3737	2361	1420	1056	30.0	18.6
		3	8790	4978	3145	1892	1406	47.8	31.4
HHH 280	16	1	8166	4625	2922	1757	1250	26.0	19.3
		2	8348	4728	2987	1797	1278	30.0	20.4
		3	12406	7026	4439	2670	1900	48.9	34.5

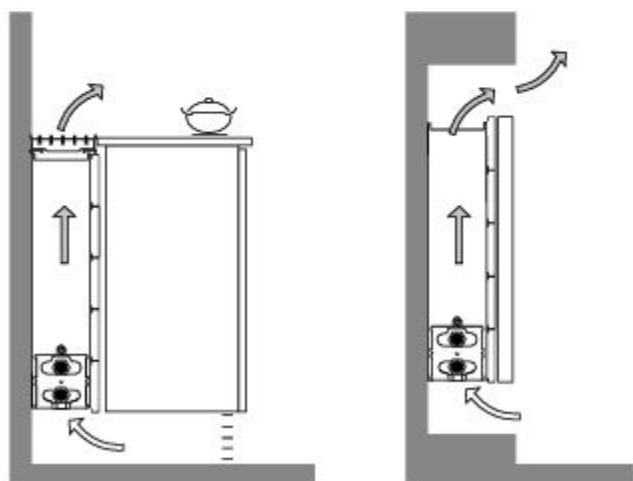
Output measured in accordance with EN 16430

Wskazówki instalacyjne

Zabudowy powinny być wykonane tak, aby zapewnić dostęp serwisowy do wymienników ciepła.

Wydajności podawane są dla krutek o swobodnym przepływie powietrza 75%. Jeżeli otwory powietrzne mają mniejszy przepływ powietrza należy użyć poniższych współczynników do przeliczenia mocy.

% przepływu pow.	Współczynnik
75	1.00
60	0.96
50	0.92
40	0.84
30	0.66



Wymiary

